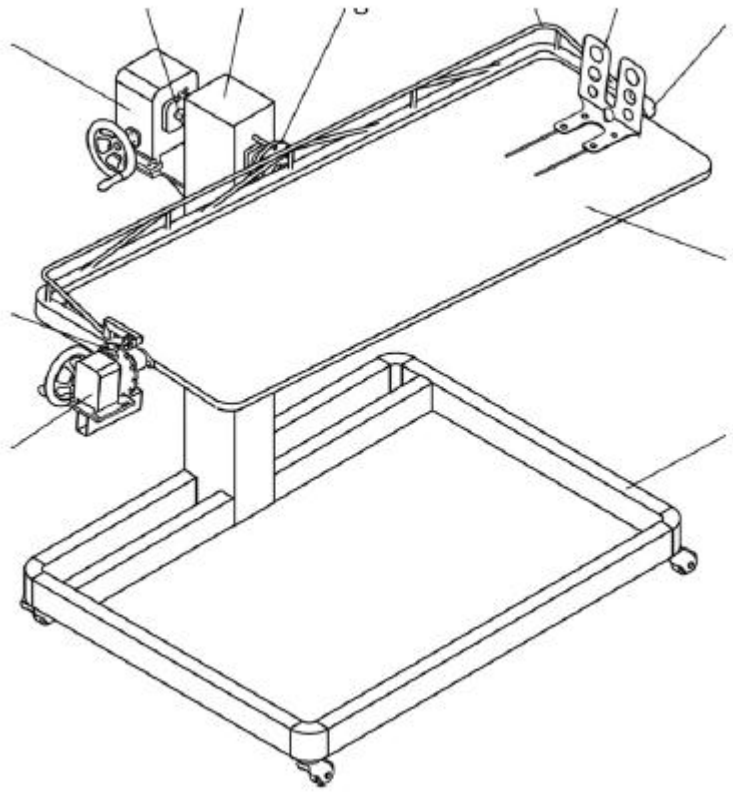


อุปกรณ์เปลี่ยนตำแหน่งหินปูนในหูชั้นใน



ชื่อผู้ทรงสิทธิ : มหาวิทยาลัยขอนแก่น

ผู้ประดิษฐ์ : นายชญากร พันธุ์นิกุล

ผู้ร่วมประดิษฐ์ : ผศ.(พิเศษ)ภาธร ภิรมย์ไชย,
รศ.สุรสิทธิ์ ปิยะศิลป์

เลขที่คำขอ : 1703002333

เลขที่อนุสิทธิบัตร : อยู่ระหว่างการขอรับ

รายละเอียดการติดต่อ

e-mail : ppatorn@kku.ac.th

ที่มา ข้อมูล เบื้องต้นของ ผลงาน

อาการเวียนศีรษะจากโรคหินปูนหลุดในหูชั้นในเป็นโรคที่พบได้บ่อยในเวชปฏิบัติทั่วไปของแพทย์ หากมีอนุภาคเล็กๆ ลอยเข้าไปในช่องหูชั้นในทำให้มีการรับรู้ที่ผิดปกติของการเคลื่อนไหว ก่อให้เกิดการเวียนศีรษะขณะเปลี่ยนท่าทาง สามารถรักษาได้ด้วยการจัดท่าทางของผู้ป่วยเพื่อให้หินปูนหลุดออกจากหูชั้นใน

ปัจจุบันยังไม่มีวิธีใดที่เป็นมาตรฐานในการรักษา แต่นิยมใช้วิธีการนอนทับหูข้างที่เวียนศีรษะน้อยกว่าเป็นเวลา 12 ชั่วโมงจากการรักษาด้วยการจัดท่าผู้ป่วยที่ผ่านมาบางครั้งยังมีข้อจำกัดอยู่บ้าง เช่น ในผู้ป่วยรายที่มีน้ำหนักตัวมากร่วมกับมีอาการเวียนศีรษะมาก หรือผู้ป่วยมีปัญหากระดูกต้นคอไม่สามารถจัดท่าทางได้ เครื่องมือที่นิยมใช้ในการจัดท่าผู้ป่วยเพื่อเคลื่อนหินปูนที่มีอยู่ มีข้อจำกัดคือ ไม่สามารถนำมาใช้รักษาผู้ป่วยที่ไม่สามารถนั่งได้ ผู้ป่วยที่มีปัญหากระดูกสันหลัง และผู้ป่วยที่มีรูปร่างใหญ่ น้ำหนักมาก

ผู้ประดิษฐ์จึงได้พัฒนาอุปกรณ์เปลี่ยนตำแหน่งหินปูนในหูชั้นในที่สามารถควบคุมการทำงานโดยแพทย์ผู้รักษาจากบริเวณด้านข้างของตัวอุปกรณ์และด้านบนของแท่นสำหรับรองรับ เพื่อจัดท่าของผู้ป่วยในองศาของวิธีการรักษา

จุดเด่นของ ผลงาน

- สามารถใช้กับผู้ป่วยที่มีรูปร่างใหญ่ น้ำหนักตัวมาก หรือมีปัญหากระดูกสันหลังและไม่สามารถนั่งได้