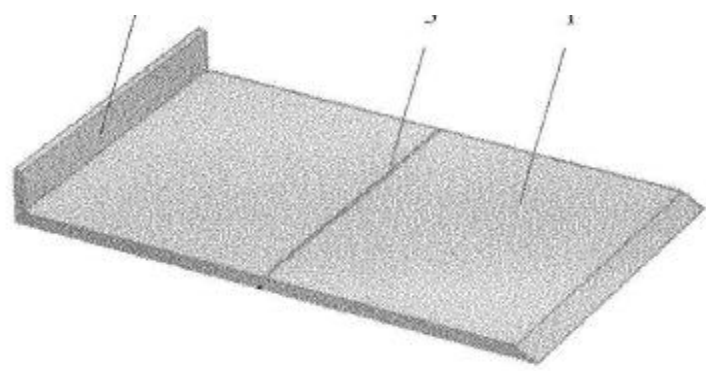
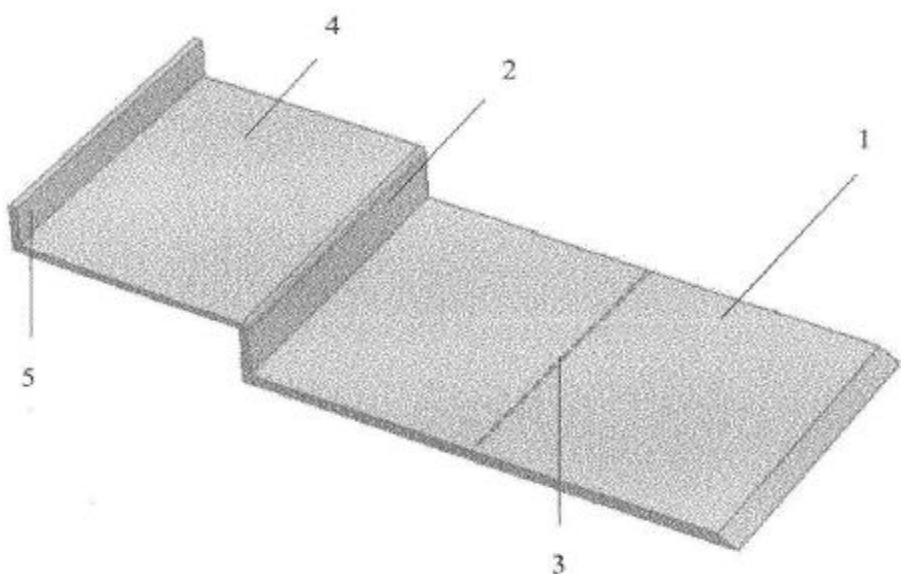


แผ่นรองเพิ่มพื้นที่สำหรับทำหัตถการตรวจสอบหัวใจผ่านหลอดเลือดแดงที่แขน



รูปที่ 1



รูปที่ 2

ชื่อผู้ทรงสิทธิ : มหาวิทยาลัยขอนแก่น,

ผู้ประดิษฐ์ : นางจำเนียร พัฒนจักร

ผู้ร่วมประดิษฐ์ : น.ส.ปิยะนุช ฤทธิน้ำคำ

น.ส.วราภรณ์ สุวรรณคุณ

น.ส.นงลักษณ์ สาหิณกอง น.ส.คุณนิธิ ศรีฉาย

น.ส. ชลนิสา พลเยี่ยม น.ส.รัตนภรณ์ จันทะคาม

น.ส.จริยาภรณ์ ทะสังขาร์

เลขที่คำขอ : 1603000056

เลขที่อนุสิทธิบัตร : 12561

รายละเอียดการติดต่อ

e-mail : ljumne@kku.ac.th

ที่มา ข้อมูลเบื้องต้นของผลงาน

การตรวจสอบหลอดเลือดหัวใจ (Coronary angiography) เป็นการตรวจวินิจฉัยที่เป็นมาตรฐานในการวินิจฉัยโรคหลอดเลือดหัวใจโดยสามารถระบุความรุนแรงของหลอดเลือดหัวใจได้โดยแสดงเป็นรอยละมီးเมื่อเทียบกับหลอดเลือดที่ปกติ ซึ่งการตรวจสอบหลอดเลือดหัวใจ สามารถทำผ่านหลอดเลือดแดงบริเวณขาหนีบ หรือหลอดเลือดแดงบริเวณข้อมือ ซึ่งในปัจจุบันได้รับความนิยมเป็นอย่างมาก เนื่องจากทำให้เกิดภาวะแทรกซ้อนได้น้อย จากรายงานพบว่า ปัญหาและข้อจำกัดในการทำหัตถการผ่านหลอดเลือดแดงที่ข้อมือ คือ ขนาดของเตียงตรวจที่ไม่เหมาะสม ไม่มีพื้นที่สำหรับวางอุปกรณ์ต่างๆทำให้ต้องวางที่หน้าขาผู้ป่วย ส่งผลให้ผู้ป่วยเกิดความไม่สบายและอุปกรณ์เลื่อนหลุดบ่อยครั้ง ส่งผลให้เกิดการปนเปื้อน ต้องเปลี่ยนหรือเปิดอุปกรณ์ชิ้นใหม่ ทำให้เพิ่มต้นทุนและค่าใช้จ่ายในการตรวจรักษา ผู้ป่วยเสี่ยงต่อการติดเชื้อ ดังนั้นการประดิษฐ์นี้จึงได้พัฒนาแผ่นรองเพิ่มพื้นที่สำหรับทำหัตถการตรวจสอบหัวใจผ่านหลอดเลือดที่แขนขึ้น เพื่อให้เกิดความสะดวกในการปฏิบัติงานและให้การดูแลผู้ป่วยที่เข้ารับการตรวจวินิจฉัยและรักษาโรคหลอดเลือดหัวใจผ่านสวนสวน

จุดเด่นของผลงาน

- สะดวกในการใช้งาน ต้นทุนราคาถูก
- แพทย์และพยาบาลผู้ทดสอบการใช้งานมีความพึงพอใจร้อยละ 92.5